

Technisches Datenblatt

Produktmerkmale



Herd elektrisch quadratisch 2 Zonen

Modell	SAP -Code	00013580
PCQD-84ET	Eine Gruppe von Artikeln - Web	Herde



- Gerätetyp: Elektrisches Gerät
- Energieverbrauch der Zone 1 [KW]: 4
- Energieverbrauch der Zone 2 [KW]: 4
- Schutz der Kontrollen: IPX5
- Material: Edelstahl

SAP -Code	00013580	Power Electric [KW]	8.000
Netzbreite [MM]	400	Wird geladen	400 V / 3N - 50 Hz
Nettentiefe [MM]	800	Anzahl der Zonen	2
Nettohöhe [MM]	50	Energieverbrauch der Zone 1 [KW]	4
Nettogewicht / kg]	19.00	Energieverbrauch der Zone 2 [KW]	4

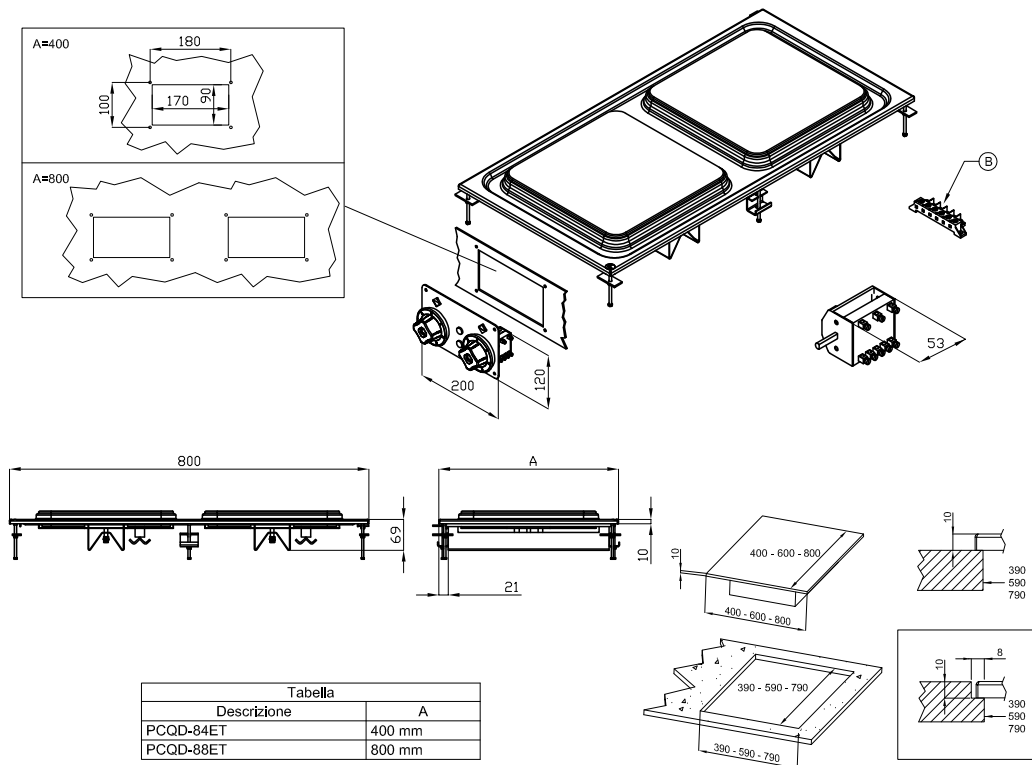
Technisches Datenblatt

Technische Zeichnung



Herd elektrisch quadratisch 2 Zonen

Modell	SAP -Code	00013580
PCQD-84ET	Eine Gruppe von Artikeln - Web	Herde



Technisches Datenblatt

technische Parameter



Herd elektrisch quadratisch 2 Zonen

Modell	SAP -Code	00013580
PCQD-84ET	Eine Gruppe von Artikeln - Web	Herde

1. SAP -Code:

00013580

2. Netzbreite [MM]:

400

3. Nettentiefe [MM]:

800

4. Nettohöhe [MM]:

50

5. Nettogewicht / kg]:

19.00

6. Bruttobreite [MM]:

430

7. Grobtiefe [MM]:

970

8. Bruttohöhe [MM]:

540

9. Bruttogewicht [kg]:

24.00

10. Gerätetyp:

Elektrisches Gerät

11. Konstruktionstyp des Geräts:

Drop-in

12. Power Electric [KW]:

8.000

13. Wird geladen:

400 V / 3N - 50 Hz

14. Schutz der Kontrollen:

IPX5

15. Material:

Edelstahl

16. Arbeitsplatztyp:

Eingepresst - komfortable Wartung und Reinigung

17. Arbeitsplatzmaterial:

AISI 304

18. Dicke der Arbeitsplatte [MM]:

2.00

19. Anzahl der Zonen:

2

20. Energieverbrauch der Zone 1 [KW]:

4

21. Energieverbrauch der Zone 2 [KW]:

4

22. Maximale Gerätetemperatur [° C]:

300

23. Mindestvorrichtungstemperatur [° C]:

50

24. Anzahl der Stromkontrollstadien:

6

25. Service -Zugänglichkeit:

von vorn durch Abnehmen des Frontpaneels und Entnahme der Behälter für Abfallflüssigkeiten

26. Sicherheitselement:

innerer thermostatischer Schutz gegen Überhitzung

27. Sicherheitsthermostat:

Ja

28. Anzahl der Brenner/heißen Teller:

2

Technisches Datenblatt

technische Parameter



Herd elektrisch quadratisch 2 Zonen

Modell	SAP -Code	00013580
PCQD-84ET	Eine Gruppe von Artikeln - Web	Herde

29. Art der elektrischen Kochzonen:

quadratisch

30. Querschnitt der Leiter CU [mm²]:

1,5